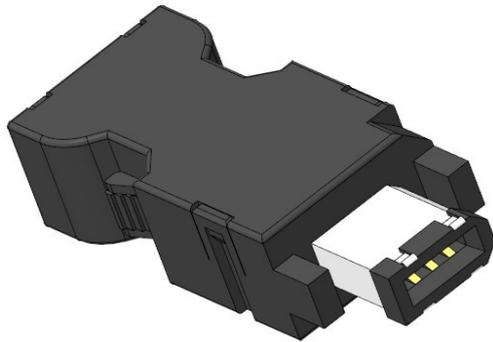


# Firewire - IEEE 1394

I/O Connectors 2.00MM PLG KIT 6P SDR WTW



## Z 8AC 00 06A FRDA 000

### Technische Daten / technical data

Kontakt / contact	6
Nominal Temperatur für Gehäuse / nominal temperature for shell	-40°C ... +85°C

### Elektrische Daten für Isolierkörper / electrical datas for insert

Bemessungsstrom / nominal current	[A] 2A
Isolationswiderstand / insulation resistance	[V] 125V AC (RMS)/DC

### Material - Oberfläche / material - surface

Gehäuse / shell	Phosphor Bronze, Stainless Steel
Isolierkörper / insulation insert	High temperatur Thermoplastic, Polycarbonate
Kontakte / contacts	Gold - Tin Plating



Vor Verwendung der angegebenen Informationen und Daten, muss sich der Anwender über Aktualität und Gültigkeit dieser Ausfertigung rückversichern. Die Gültigkeit dieses Dokuments erlischt bei Gesetzgebungs- bzw. Normenänderung. Etwaige Schutzrechte sowie bestehende Gesetze sind vom Anwender in eigener Verantwortung zu beachten. Die Angaben der Crimpbereiche beziehen sich auf feindrähtige Litzen H05(07)V-K[#qmm] gemäß DIN VDE 0281/0282 ff, sowie auf nicht verdichtete Standardleitungen und -litzen gemäß DIN VDE 0295.

Before using the information and data provided, the user have to re-insure the topicality and validity of this document. The validity of this document expires in the case of legislative changes and changes to standards. Any rights of protection as well as existing laws are to be observed by the user in his own responsibility. Mentioned crimp ranges are only valid with flexible wires H05(07)V-K[#qmm] acc. to DIN VDE 0281/0282 pp, and with non compressed standard cables and wires acc. to DIN VDE 0295.