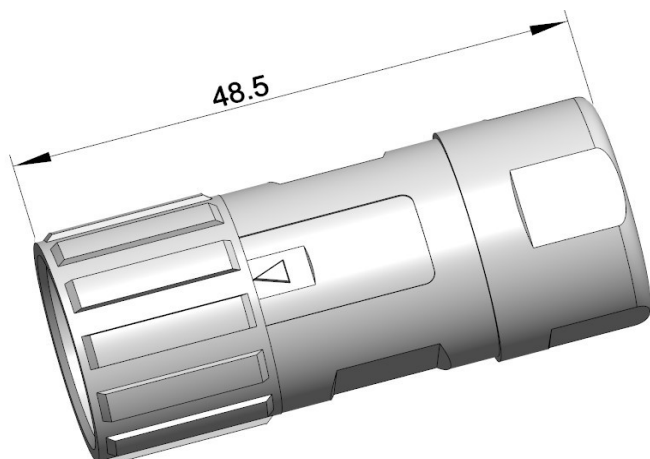


Stecker

connector

2-polig / 2-way - Code 3 (Brake)

EMV - Schirmung / shielding



Polbild / pin arrangement
Ansicht steckseitig / view mating side



Z 1BA 08 03A NNNN 000

Technische Daten / technical data

Polzahl / pin arrangement	2
Betriebstemperaturbereich / nominal temperature	-20°C...+125°C
Lagerbedingungen / storage conditions	-10°C ...+40°C / min. 40% rel. F ... max. 75% rel. F
Schutzart / protection type IP	IP67 gesteckt / plugged
Steckzyklen / mating cycles	-
Kabelklemmbereich / cable clamping range	[mm] $\varnothing 5 - \varnothing 7$

VDE 0627/DIN EN 61984

Verschmutzungsgrad / contamination level	3
Überspannungskategorie / overvoltage category	III
max. Aufstellhöhe / max. installation altitude	[m] 2000

Kontakt / contact

	ohne Kontakte	without contacts
Kontakt- \varnothing / contact- \varnothing	[mm] D-Sub 1mm	
Anschlussart/ - bereich / cross section	[mm ²] AWG20-24	
Durchgangswiderstand / contact resistance	[m Ω] <5mOhm	

Elektrische Daten / electrical datas

*Bemessungsstrom / nominal current	[A] 2
Bemessungsspannung / nominal voltage	[V] 30

*) $t_u=20^\circ\text{C}$; based on max. cross section: $\varnothing 1=1\text{mm}^2$, $\varnothing 2=4\text{mm}^2$

Material - Oberfläche / material - surface

Gehäuse / shell	Messing, Zinkdruckguss - vernickelt / brass, zinc die cast - nickel plated
Isolierkörper / insulation insert	PA66+PA6
Dichtungen / seals	FKM
Kontakte / contacts	-

Werkzeuge / tooling

Isolierkörper Ein-Ausbau / insulation insert assembling-disassembling	-
Kontakt Ein-Ausbau / contact assembling-disassembling	-
Crimpzange - Positionierer / crimping tool - positioner	-
Werkzeuge nicht im Lieferumfang enthalten / tooling not included	



Vor Verwendung der angegebenen Informationen und Daten, muss sich der Anwender über Aktualität und Gültigkeit dieser Ausfertigung rückversichern. Die Gültigkeit dieses Dokuments erlischt bei Gesetzgebungs- bzw. Normenänderung. Etwaige Schutzrechte sowie bestehende Gesetze sind vom Anwender in eigener Verantwortung zu beachten. Die Angaben der Crimpbereiche beziehen sich auf feindrähtige Litzen H05(07)V-K[#qmm] gemäß DIN VDE 0281/0282 ff, sowie auf nicht verdichtete Standardleitungen und -litzen gemäß DIN VDE 0295.

Before using the information and data provided, the user have to re-insure the topicality and validity of this document. The validity of this document expires in the case of legislative changes and changes to standards. Any rights of protection as well as existing laws are to be observed by the user in his own responsibility. Mentioned crimp ranges are only valid with flexible wires H05(07)V-K[#qmm] acc. to DIN VDE 0281/0282 pp, and with non compressed standard cables and wires acc. to DIN VDE 0295.