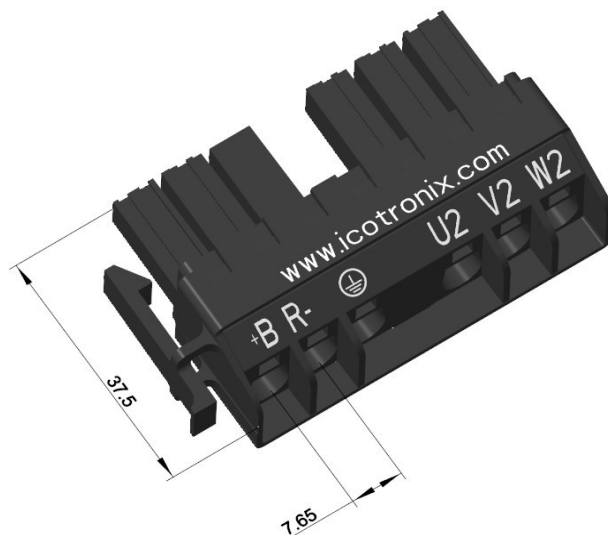


# SINAMICS S120

crimp version



## Z5-000003-01-00

### Technische Daten / technical data

Polzahl / pin arrangement	6
Betriebstemperaturbereich / nominal temperature	0°C...+80°C
Lagerbedingungen / storage conditions	-25°C ...+55°C
Schutzart / protection type IP	IP20
Steckzyklen / mating cycles	50

### VDE 0627/DIN EN 61984

Verschmutzungsgrad / contamination level	2
Überspannungskategorie / overvoltage category	III
max. Aufstellhöhe / max. installation altitude	[m] 2000

### Kontakt / contact

Kontakt- $\phi$ / contact- $\phi$	[mm] crimp
Anschlussart/ - bereich / cross section	[mm <sup>2</sup> ] 1,5-2,5mm <sup>2</sup>
Durchgangswiderstand / contact resistance	[m $\Omega$ ] -

### Elektrische Daten / electrical datas

Bemessungsstrom / nominal current	[A] 3 - 30A
Bemessungsspannung / nominal voltage	[V] 630V
Bemessungsstoßspannung / rated impulse voltage	[kV] 6kV
Kurzzeitstromfestigkeiten / short-time withstand current	[A] 3x 1s with 340A

### Material - Oberfläche / material - surface

Gehäuse / shell	PA GF
Isolierkörper / insulation insert	-
Dichtungen / seals	-
Kontakte / contacts	-



Vor Verwendung der angegebenen Informationen und Daten, muss sich der Anwender über Aktualität und Gültigkeit dieser Ausfertigung rückversichern. Die Gültigkeit dieses Dokuments erlischt bei Gesetzgebungs- bzw. Normenänderung. Etwaige Schutzrechte sowie bestehende Gesetze sind vom Anwender in eigener Verantwortung zu beachten. Die Angaben der Crimpbereiche beziehen sich auf feindrähtige Litzen H05(07)V-K[#qmm] gemäß DIN VDE 0281/0282 ff, sowie auf nicht verdichtete Standardleitungen und -litzen gemäß DIN VDE 0295. Before using the information and data provided, the user have to re-insure the topicality and validity of this document. The validity of this document expires in the case of legislative changes and changes to standards. Any rights of protection as well as existing laws are to be observed by the user in his own responsibility. Mentioned crimp ranges are only valid with flexible wires H05(07)V-K[#qmm] acc. to DIN VDE 0281/0282 pp, and with non compressed standard cables and wires acc. to DIN VDE 0295.