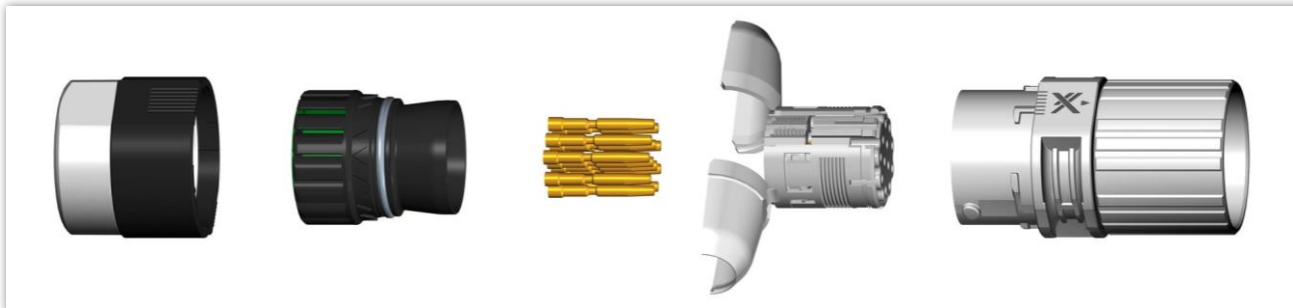


MONTAGEANLEITUNG Serie A

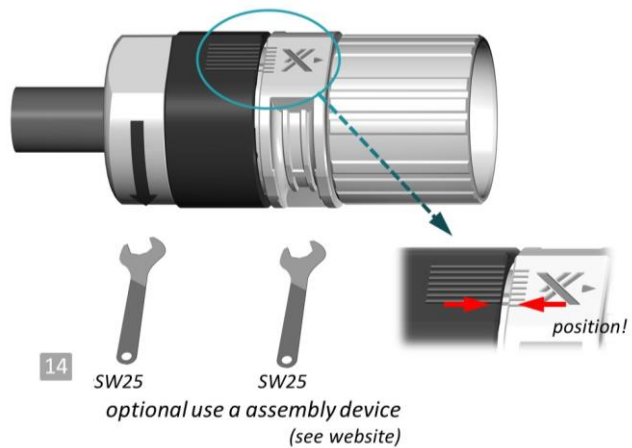
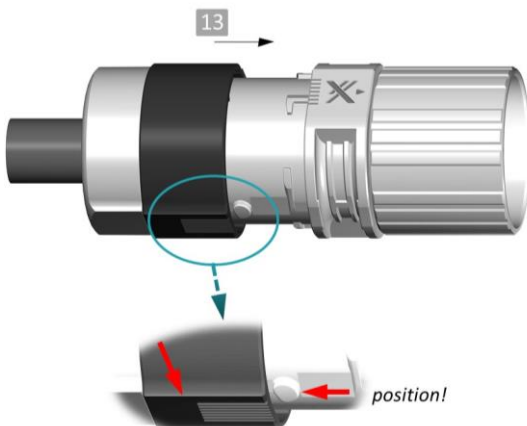
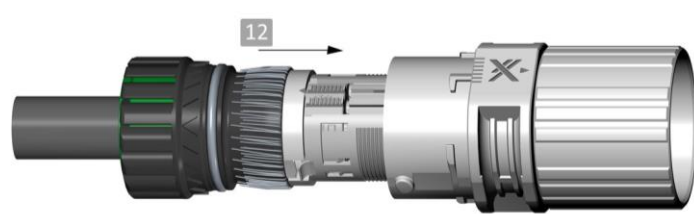
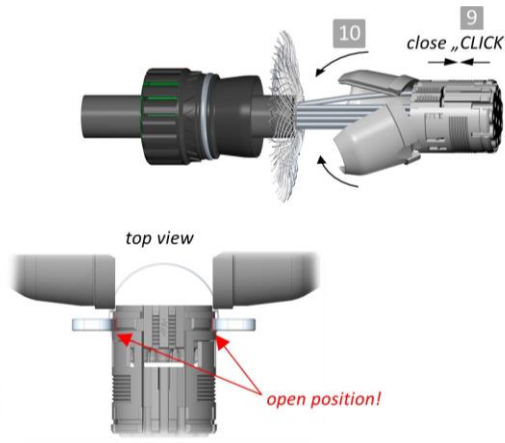
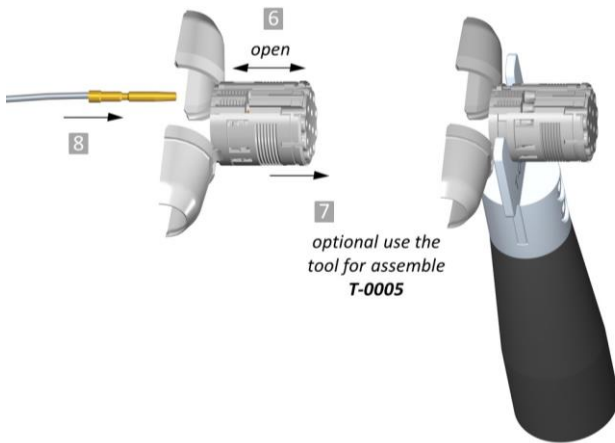
M23 – Signalstecker / signal connector

12/17 – polig / way

A



Crimp tool: T-9001 / locator No.: T-8001
Tool settings: see crimp tool manual



Technische Änderungen vorbehalten! / Technical deviation reserved!
Die Angaben der Crimpbereiche beziehen sich auf feindrähtige Litzeten H05(07)V-Ki#qmm] gemäß DIN VDE 0281/0282 ff, sowie auf nicht verdichtete Standardleitungen und -litzen gemäß DIN VDE 0295. Mentioned crimp ranges are only valid with flexible wires H05(07)V-Ki#qmm] acc. to DIN VDE 0281/0282 pp, and with non compress standard cables and wires acc. to DIN VDE 0295.