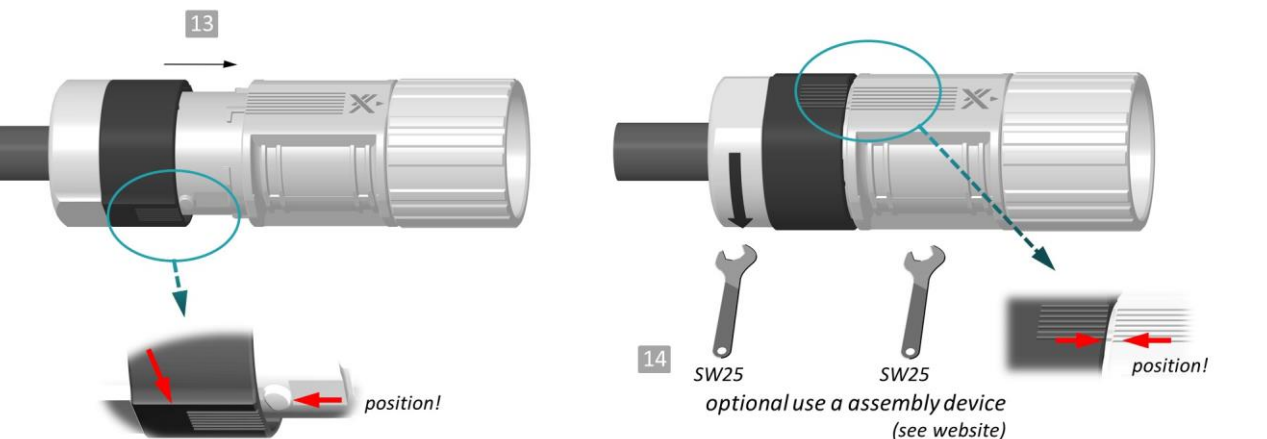
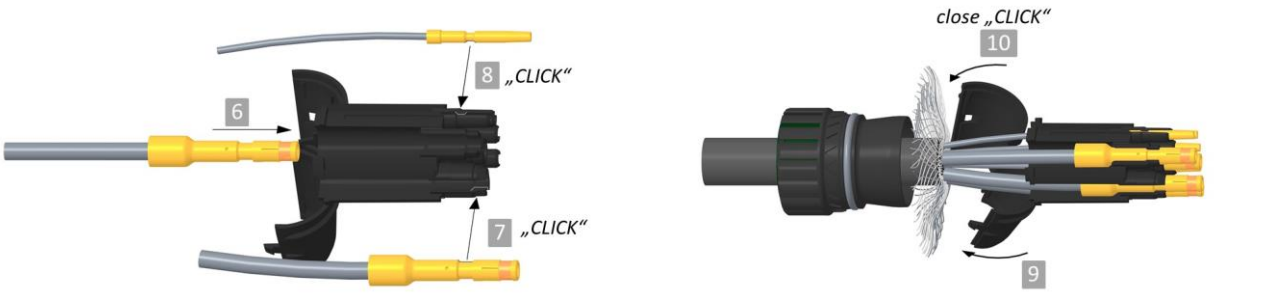
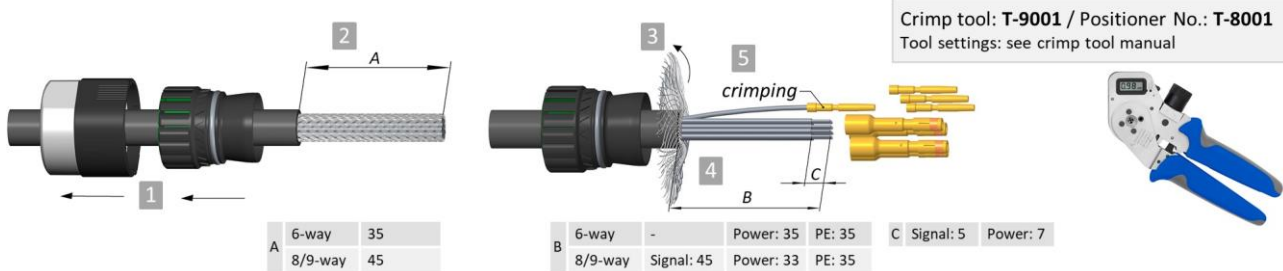


# MONTAGEANLEITUNG Serie B

## M23 – Leistungsstecker / power connector

6/8/9 – polig / way

# B



**Technische Änderungen vorbehalten!** / Technical deviation reserved!  
Die Angaben der Crimpbereiche beziehen sich auf feindrähtige Litzten H05(07)V-KI[#qmm] gemäß DIN VDE 0281/0282 ff, sowie auf nicht verdichtete Standardleitungen und -litzen gemäß DIN VDE 0295. Mentioned crimp ranges are only valid with flexible wires H05(07)V-KI[#qmm] acc. to DIN VDE 0281/0282 pp, and with non compress standard cables and wires acc. to DIN VDE 0295.