

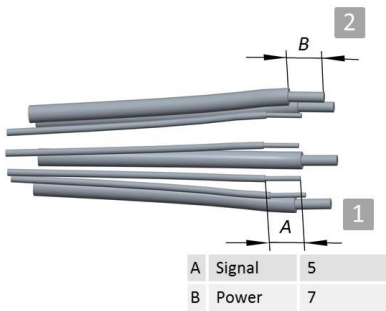
MONTAGEANLEITUNG Serie B

M23 – Leistungseinbaudose abgewinkelt, drehbar

power receptacle angled, rotatable

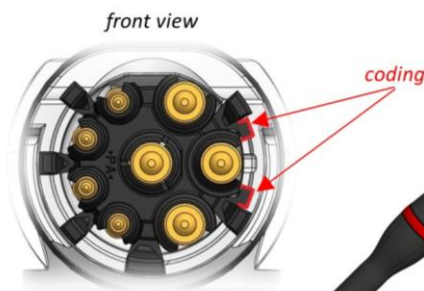
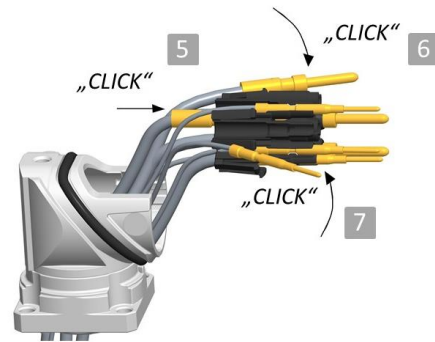
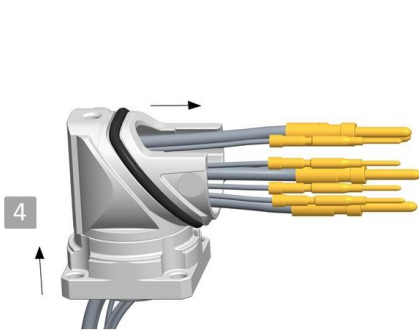
6/8/9 – polig / way

B

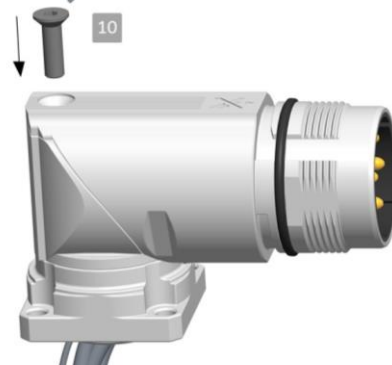
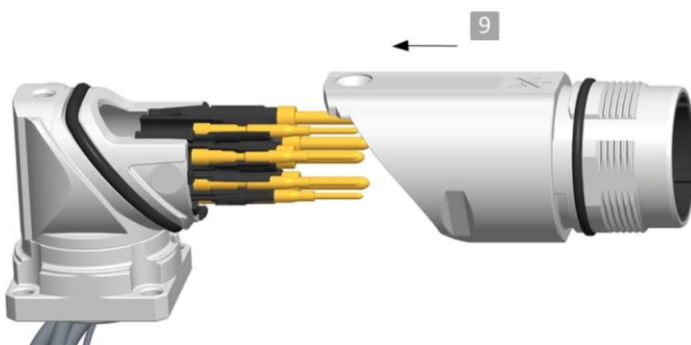


3 crimping

Crimp tool: **T-9001** / Positioner No.: **T-8001**
Tool settings: see crimp tool manual



Torx: T 20
M = 3 Nm



Technische Änderungen vorbehalten! / Technical deviation reserved!
Die Angaben der Crimpbereiche beziehen sich auf feindrähtige Litzten H05(07)V-KI[#qmm] gemäß DIN VDE 0281/0282 ff, sowie auf nicht verdichtete Standardleitungen und -litzten gemäß DIN VDE 0295. Mentioned crimp ranges are only valid with flexible wires H05(07)V-KI[#qmm] acc. to DIN VDE 0281/0282 pp, and with non compress standard cables and wires acc. to DIN VDE 0295.