

M23 - Leistungsstecker power connector

EMV - Schirmung / shielding

B 1AA **XX** **XXA** **XXXX** 000

Produktinformation / product information

Anschlussart / termination technique
 Betriebstemperaturbereich / nominal temperature
 Schutzart IP/ protection type IP
 Steckzyklen / mating cycles
 Kabelklemmbereich / cable clamping range

crimp
 -20°C...+125°C
 IP67 gesteckt / plugged
 500
 Ø3.5 - Ø16.0 mm

Material - Oberfläche / material - surface

Gehäuse / shell
 Isolierkörper / insulation insert
 Dichtungen / seals
 Kontakte / contacts

Messing, Zinkdruckguss - vernickelt / brass, zinc die cast - nickel plated
 PA, Brandschutzklasse V-0 / PA, fire protection classification V-0
 FKM
 Messing - vergoldet / brass - gold plated

Kabelklemmung / cable clamp

| | | | |
|--------------|-------|-----------|---------------------|
| Ø3.5 - Ø5.0 | B 1AA | 02 | XXA XXXX 000 |
| Ø5.0 - Ø7.5 | B 1AA | 03 | XXA XXXX 000 |
| Ø7.5 - Ø10.0 | B 1AA | 04 | XXA XXXX 000 |

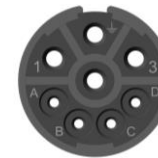
| | | | |
|---------------|-------|-----------|---------------------|
| Ø10.0 - Ø12.0 | B 1AA | 05 | XXA XXXX 000 |
| Ø12.0 - Ø14.5 | B 1AA | 06 | XXA XXXX 000 |
| Ø14.5 - Ø16.0 | B 1AA | 07 | XXA XXXX 000 |

Polbilder / pin arrangements

Ansicht steckseitig / view mating side



B 1AA **XX** > **06A** > **XXXX** 000



B 1AA **XX** > **08A**



or **09A** > **XXXX** 000

Elektrische Daten / electrical datas

*Bemessungsstrom / nominal current
 Bemessungsspannung / nominal voltage
 *) tu=20°C; based on max. cross section: Ø1=1mm², Ø2=4mm²

30 A
 630 V

7 A / 30A
 250 V / 630 V

7 A / 30A
 250 V / 630 V

Kontakt / contact

Kontakt-nr. / contact no.

Kontakt-Ø / contact-Ø

Anschlussart/ -bereich / cross section

Durchgangswiderstand / contact resistance

[mm]

[mm²]

[mΩ]

B 1AA **XX 06A** > **FRAA** or **NNNN** > 000

54-000002-01-00

Buchse / socket Ø2

crimp / 0.35-2.5

<3

B 1AA **XX 08A**

B 1AA **XX 09A**

FRAB

04-000001-01-20

Buchse / socket Ø1

crimp / 0.14-1.00

<5

NNNN

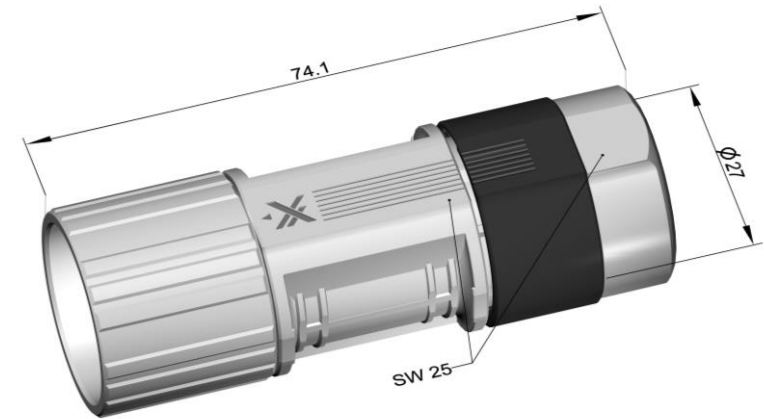
54-000002-01-00

Buchse / socket Ø2

crimp / 0.35-2.5

<3

without contacts



Technische Änderungen vorbehalten! / Technical deviation reserved!

Vor Verwendung der angegebenen Informationen und Daten, muss sich der Anwender über Aktualität und Gültigkeit dieser Ausfertigung rückversichern. Die Gültigkeit dieses Dokuments erlischt bei Gesetzgebungs- bzw. Normenänderung. Etwaige Schutzrechte sowie bestehende Gesetze sind vom Anwender in eigener Verantwortung zu beachten.
 Before using the information and data provided, the user have to re-insure the topicality and validity of this document. The validity of this document expires in the case of legislative changes and changes to standards. Any rights of protection as well as existing laws are to be observed by the user in his own responsibility.