

M23 - Signaleinbaudose abgewinkelt, drehbar

signal receptacle angled, rotatable

0°-330° drehbar / rotatable

A 3AC 00 XXX XXXX 000

Produktinformation / product information

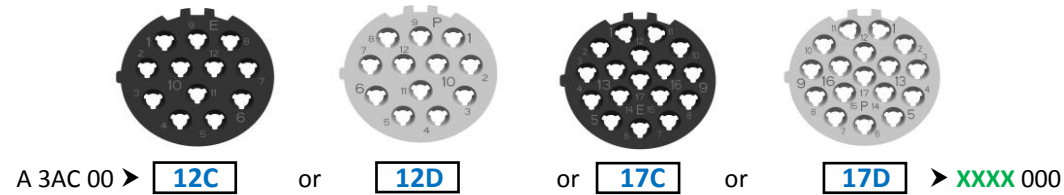
Anschlussart / termination technique	crimp
Betriebstemperaturbereich / nominal temperature	-20°C...+125°C
Schutzart IP/ protection type IP	IP67 gesteckt / plugged
Steckzyklen / mating cycles	500
Kabelklemmbereich / cable clamping range	-

Material - Oberfläche / material - surface

Gehäuse / shell	Zinkdruckguss - passiviert/ lackierbar / zinc die cast - passivated/paintable
Isolierkörper / insulation insert	PA, Brandschutzklasse V-0 / PA, fire protection classification V-0
Dichtungen / seals	FKM
Kontakte / contacts	Messing - vergoldet / brass - gold plated

Polbilder / pin arrangements

Ansicht anschlussseitig / view connecting side



Elektrische Daten / electrical datas

*Bemessungsstrom / nominal current	7 A	7 A	7 A	7 A
Bemessungsspannung / nominal voltage	160 V	160 V	125 V	125 V

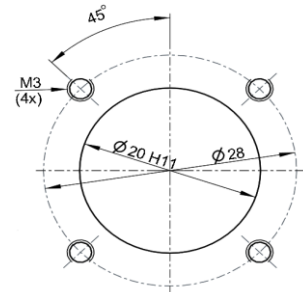
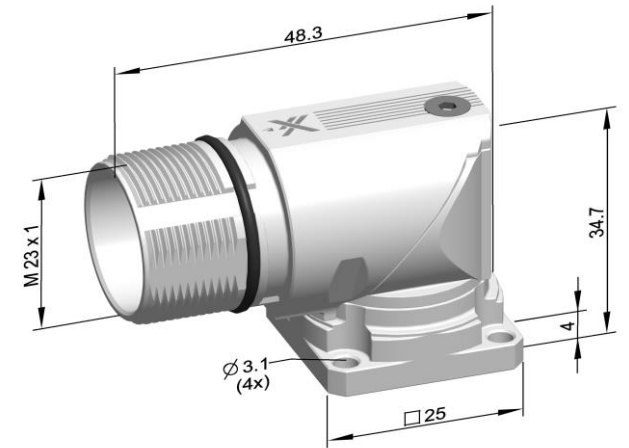
*) tu=20°C; based on max. cross section: $\phi 1=1\text{mm}^2$, $\phi 2=4\text{mm}^2$

Kontakt / contact

Kontakt-Ø / contact-Ø	[mm]	Buchse / socket $\phi 1$	Stift / pin $\phi 1$
Anschlussart/ -bereich / cross section	[mm ²]	crimp/ 0.14-1.00	crimp/ 0.14-1.00
Durchgangswiderstand / contact resistance	[m Ω]	<5	<5

A 3AC 00 XXX FRAA or MRAA or NNNN \rightarrow 000

04-000001-01-20 or **03-000001-01-20** without contacts



Technische Änderungen vorbehalten! / Technical deviation reserved!

Vor Verwendung der angegebenen Informationen und Daten, muss sich der Anwender über Aktualität und Gültigkeit dieser Ausfertigung rückversichern. Die Gültigkeit dieses Dokuments erlischt bei Gesetzgebungs- bzw. Normenänderung. Etwaige Schutzrechte sowie bestehende Gesetze sind vom Anwender in eigener Verantwortung zu beachten.
 Before using the information and data provided, the user have to re-insure the topicality and validity of this document. The validity of this document expires in the case of legislative changes and changes to standards. Any rights of protection as well as existing laws are to be observed by the user in his own responsibility.